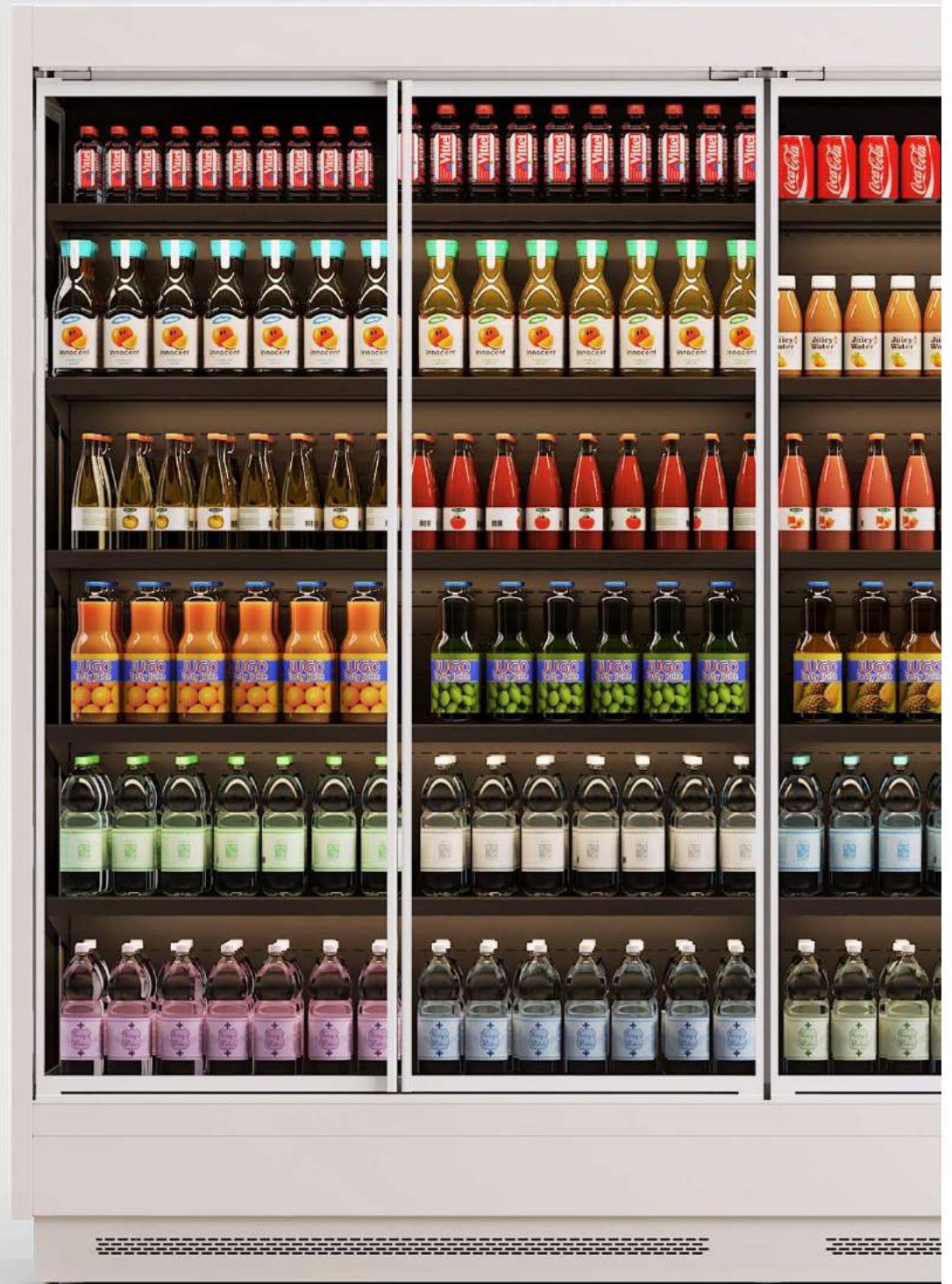




Торговое оборудование
2022 год





Торговое оборудование **Magma** производится с 2006 года на современном заводе в городе **Костроме**.

Две производственные площадки общей площадью 40 000 квадратных метров оснащены современным металлообрабатывающим оборудованием **Salvagnini™**, **Amada™**, **Finn Power™** и двумя автоматическими покрасочными камерами **Wurst™**.



В производстве оборудования **Magma** используются современные европейские комплектующие:
Теплообменное оборудование **SEST LuVe™** (Италия)
Управляющая электроника **Danfoss™**, **Carel™** и **Dixell™**
Вентиляторы **EBM-Papst™** (Германия)
Системы остекления **Cisplast™** (Италия)
Порошковая краска **TIGER™** (Германия)



Испытания новых образцов оборудования проводятся в сертифицированной лаборатории, оснащенной высокоточными приборами сбора данных.

Температурный режим холодильного и морозильного оборудования полностью соответствует Европейской классификации температуры хранения продукции, принятого в 2021 году.

Оборудование **Magma** прошло европейскую сертификацию в 2021 году в уполномоченном бюро **TSU™**



TECHNICKÝ SKÚŠOBNÝ ÚSTAV PIEŠŤANY, š.p.
Product Certification Body
Krajinská cesta 2929/9, 921 01 Piešťany
Slovak Republic



Reg. No. 009/P-018

CONFORMITY CERTIFICATE

No. 211299283

Manufacturer: **JSC KS-OKTJABR
6, Meliorativnaya st., Kostroma
156016, Russia**

Product: **Refrigerated display cabinet MAGMA**

Type: **GRANAT 100, GRANAT 125, GRANAT 187, GRANAT 250, GRANAT 375**

This conformity certificate confirms the conformity of the product with essential safety requirements of the following EC/EU New Approach Directives as amended:

2006/42/EC Machinery Directive
2014/35/EU Low Voltage Directive
2014/30/EU EMC Directive

Harmonized standards used for the conformity assessment:

EN ISO 12100:2010
EN 60335-1:2012/A11:2014/AC:2014/A13:2017/A1:2019/A2:2019/A14:2019
EN 55014-1:2017/A11:2020

Other standards used for the conformity assessment:

EN 60335-2-89:2010/A1:2016/A2:2017
EN 55014-2:2015

The certificate has been issued on the basis of the tests of the product type sample. The results are recorded in the Conformity assessment report No. 210500172 dated 02.08.2021



mark can be used only in the case of conformity assessment according to all relevant EC/EU Directives

This certificate is issued under the following conditions:

1. The certificate applies to the product type and its variations specified in the above mentioned Conformity Assessment report.
2. The production process/factory production control is not covered by this certificate.
3. The certificate does not imply that the certification body has performed any surveillance or control of the production process.
4. The manufacturer shall ensure the conformity of subsequent production items with the certified type.
5. Changes that may have an impact on maintaining conformity with the certification requirements may require confirmation of the validity of the certificate by demonstrating compliance with the conditions under which the certificate was issued or by conducting an additional evaluation.
6. The holder of this certificate must keep the conditions specified in the General Rules for Product Certification, which are freely available at www.tsu.eu

Issue date: 02.08.2021
Expiry date: 01.08.2024
Issue: 1



Ing. Dušan HANKO
Head of Product Certification Body

146042



Примеры работ





Даниловский рынок
Москва, Мытная ул., 74

BIGGZ

Минск, Тимирязева 63



Перекресток
Москва, Пресненская набережная 2





**Мираторг
Подольск, Мира 77**

Mix Markt Nürnberg, Germany



Ассортимент

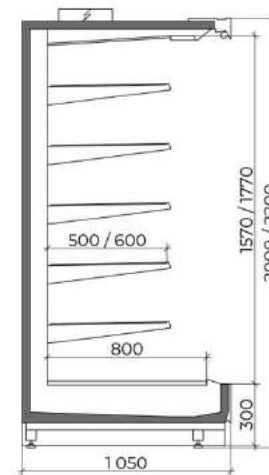




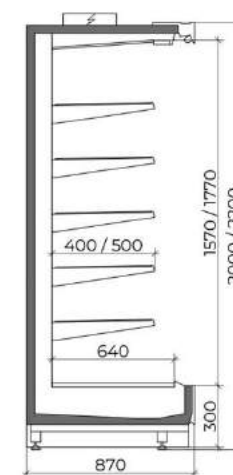
Охлаждаемая горка Crete (модель 2022)



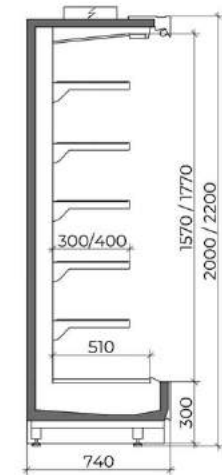
Standard



Compact



Nano

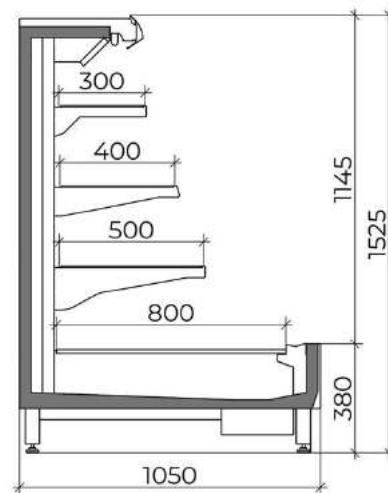


Охлаждаемая полувертикальная горка

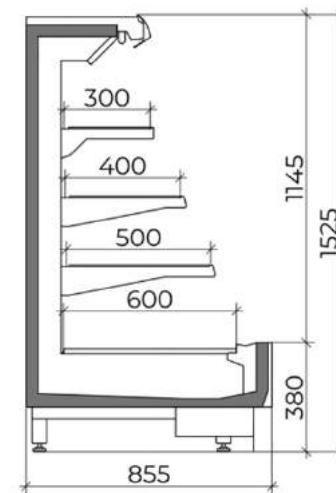
Cuba H-1500



Standard



Compact

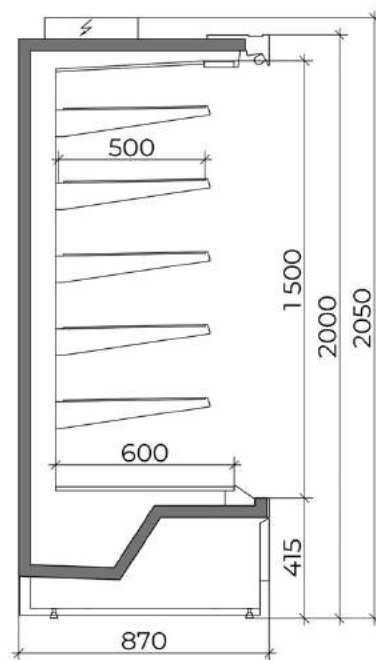




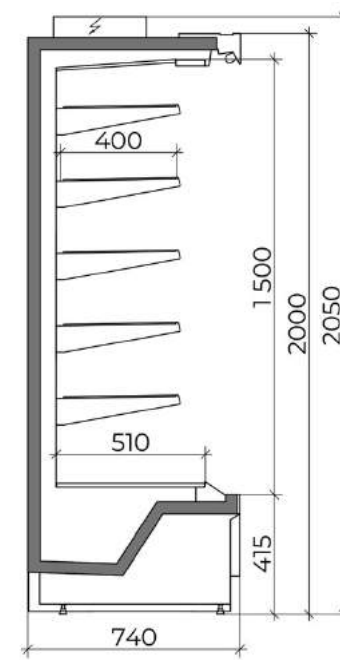
Охлаждаемая горка с агрегатом Katran (модель 2022)



Standard



Compact



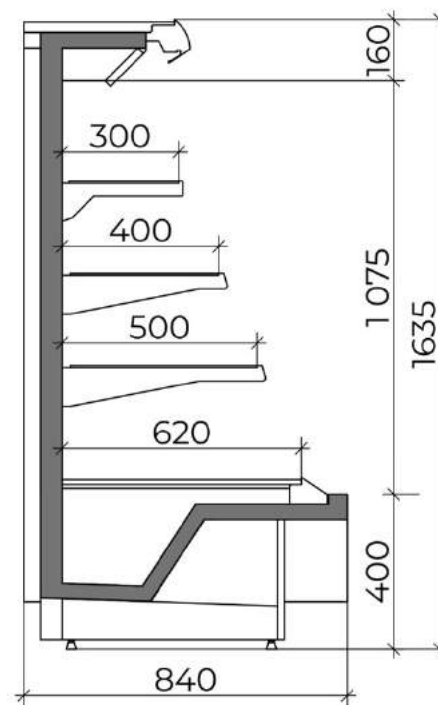


Охлаждаемая горка с агрегатом

Katran H-1600



Standard

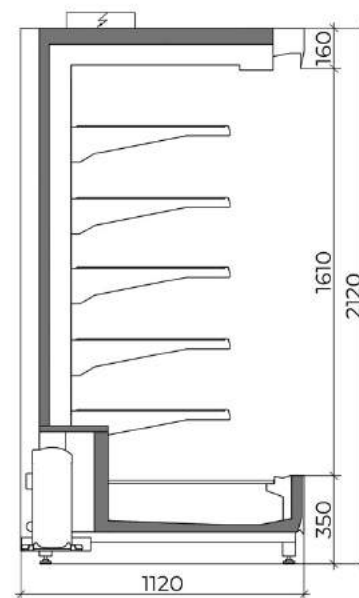




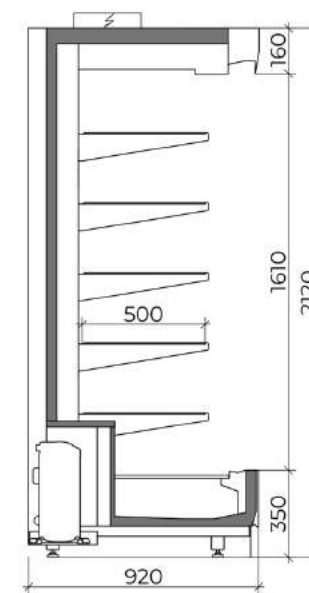
Охлаждаемая горка с агрегатом Cuba Eco Scroll



Standard



Compact

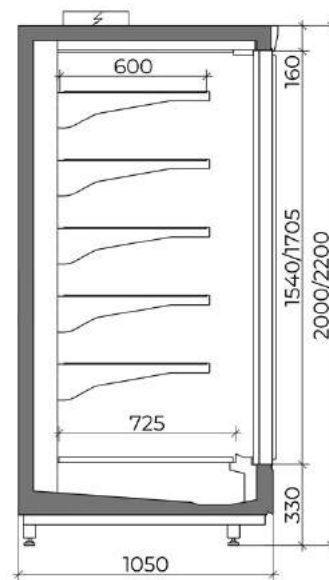




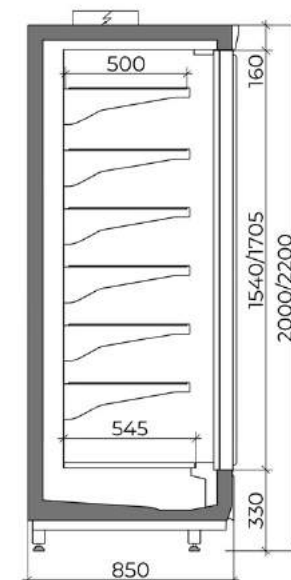
Морозильный шкаф Cuba F



Standard



Compact



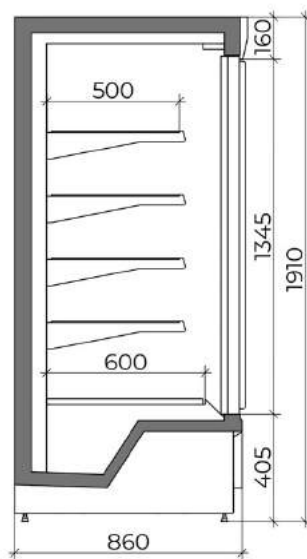


Морозильный шкаф с агрегатом

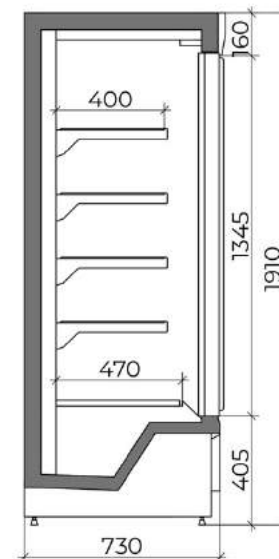
Katran F



Standard



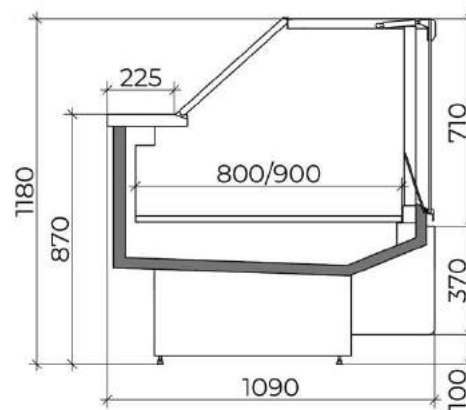
Compact



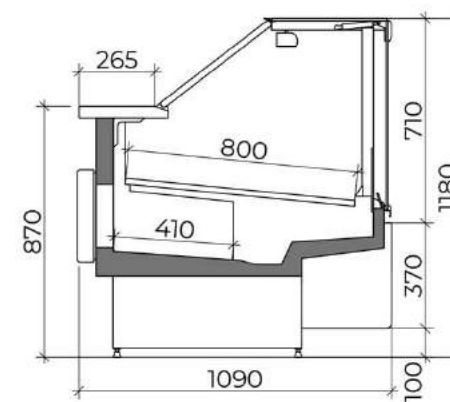
Витрина Beryl



Standard



С запасником

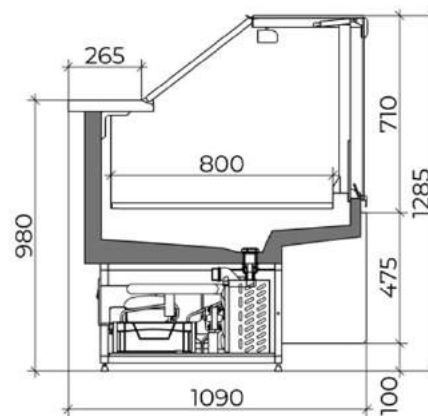




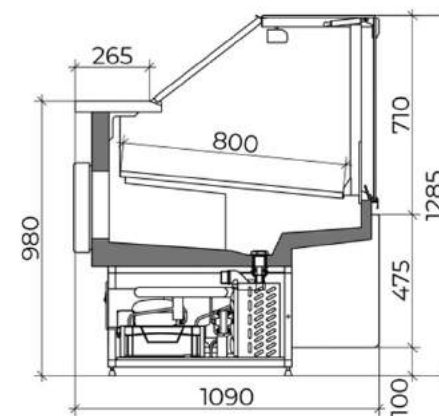
Витрина с агрегатом Beryl plug-in



Standard



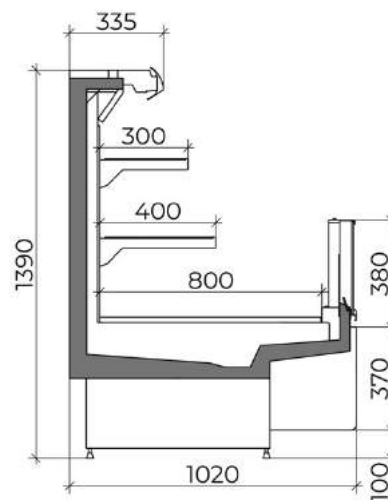
С запасником



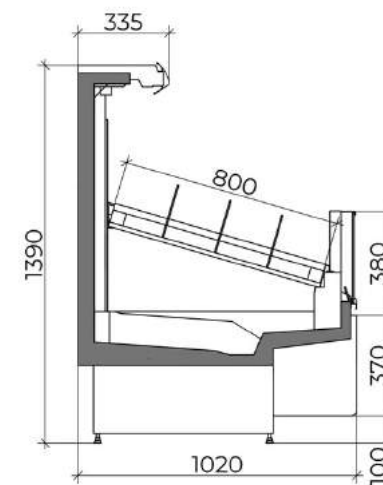
Полувертикальная витрина Beryl semi-vertical



Standard



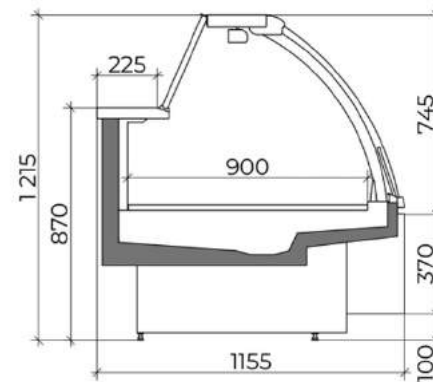
Смузи



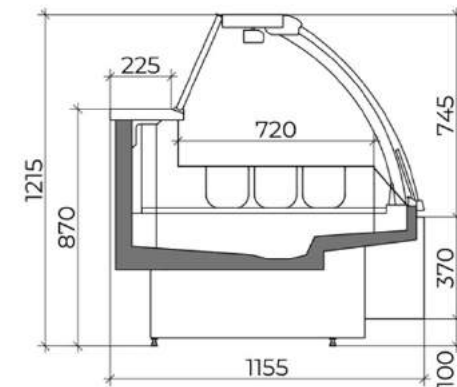
Витрина Antigua



Standard



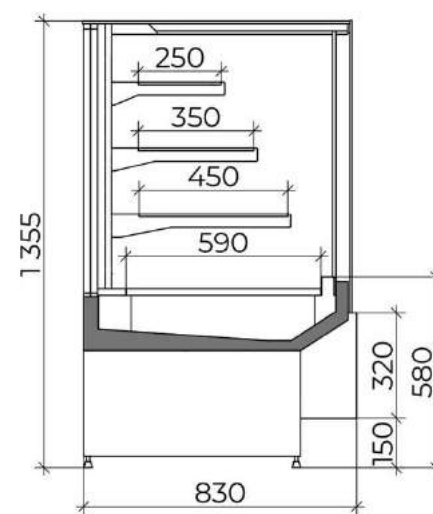
Мармит



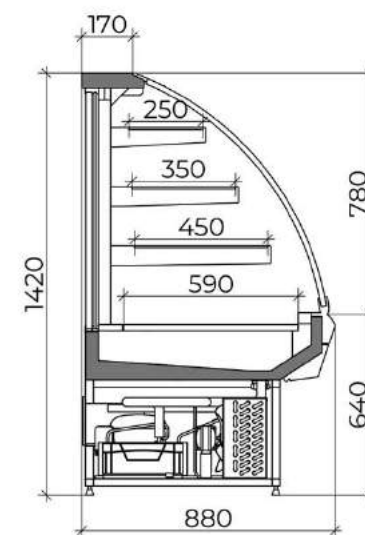
Кондитерская витрина Granat Cube



Standard



Spherical

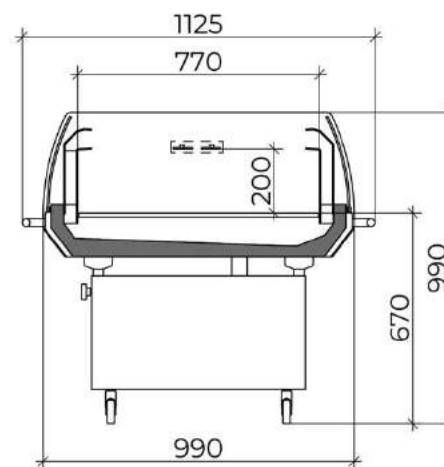




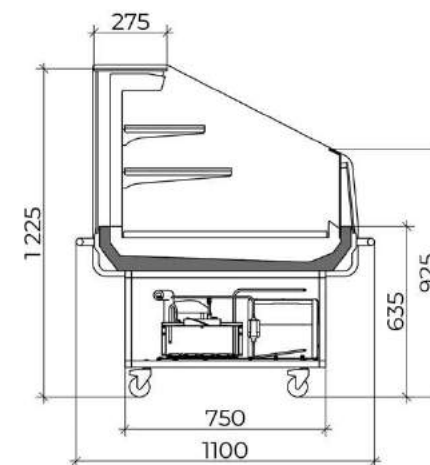
Промо-витрина Rubin Vision



Standard

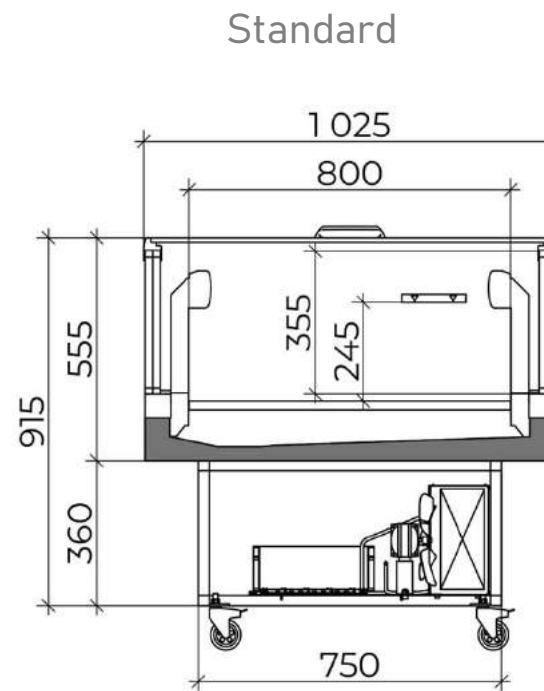


Maxi





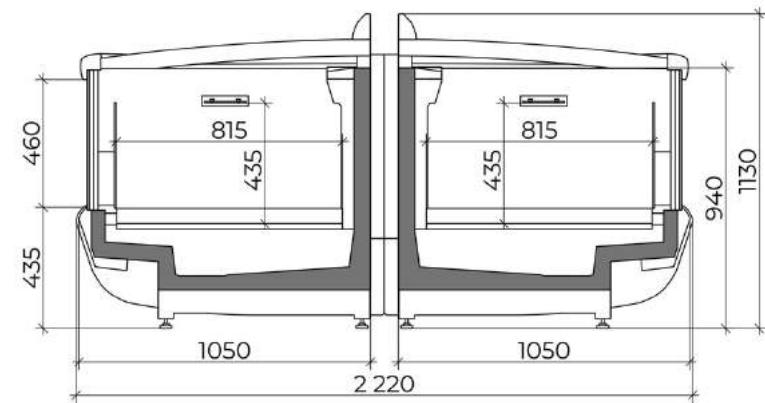
Низкотемпературная бонета с агрегатом Rubin





Низкотемпературная бонета

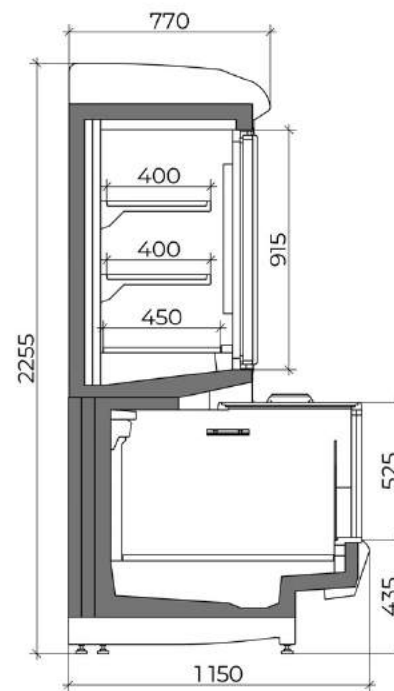
Sapphire





Низкотемпературная шкаф-бонета

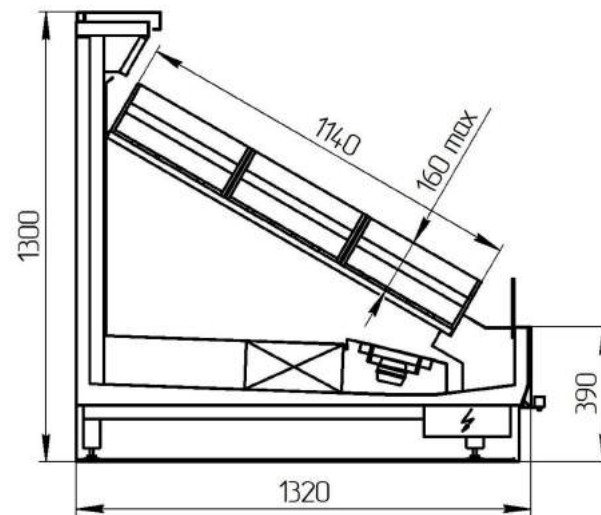
Sapphire H





Охлаждаемый овощной развал

Tira





Торговая марка **Magma** является частью группы компаний **КС-Русь**, основанной в 1994 году.

На сегодняшний день группа производит широкий спектр товаров для ритейла:

- Торговые стеллажи
- Кассовые места
- Изделия из дерева
- Холодильное оборудование

Ассортимент продукции, выпускаемой на заводах группы **КС-Русь** охватывает более 80% необходимого оборудования для открытия магазина любого формата.



Контакты

Производство: г. Кострома, ул.
Мелиоративная 6,
тел./факс +7 (4942) 411801

Офис продаж: г. Москва, ул. Ленинская
Слобода 19